

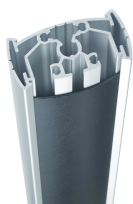


Tube de 300 cm
PUC 2330

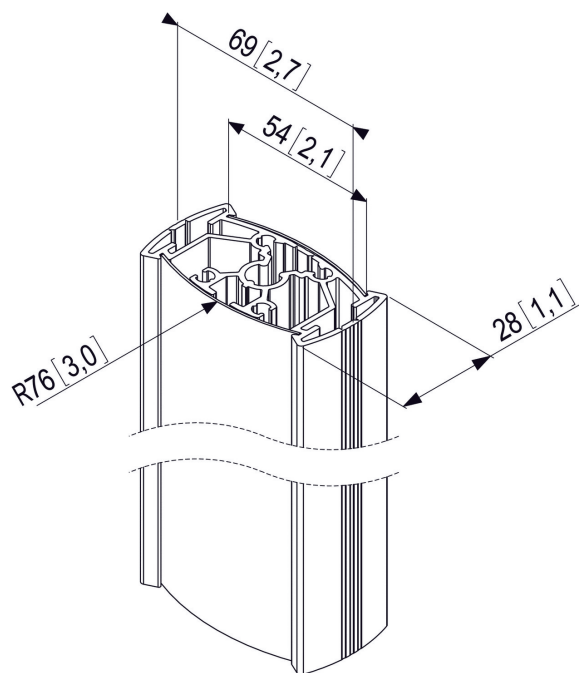
Spécifications

- Poids max.: 30 kg / 66 lbs
- Couleurs disponibles: Argenté/Aluminium

Le PUC 2330 est un tube de 300 cm qui fait partie du système modulaire Connect-it, vous permettant de créer votre propre solution de montage au plafond pour les écrans de petite et moyenne taille.



Tube de 300 cm PUC 2330



Le PUC 2330 est muni d'un double système de gestion des câbles CIS® pour dissimuler tous les câbles rapidement et en toute simplicité. Le tube est en aluminium, ce qui permet de le découper facilement à la bonne longueur. Les tubes Connect-it sont aussi faciles à personnaliser. Pour adapter le tube Connect-it au style de l'entreprise ou à la décoration d'intérieur, il suffit d'ajouter un autocollant imprimé sur la face en plastique démontable ou de la remplacer par un cache personnalisé. L'interface PFI 3040 permet également de monter plusieurs écrans en superposition et/ou dos à dos. Pour une solution complète de montage au plafond, combinez ce tube avec l'une des plaques de plafond Connect-it (PUC 1010, PUC 1030, PUC 1040) ou un adaptateur pour traverse (PUC 1050), ainsi qu'une interface de la série Connect-it (PFI 3010, PFI 3020, PFI 3030, PFI 3040).

Caractéristiques

- Une solution pour quasiment toutes les situations
- Une installation rapide et simple
- Facile à personnaliser
- Conception élégante

Informations logistiques

- Dimensions de l'emballage: 102x3040x78 mm
- Poids max.: 7 kg / 15 lbs
- Code EAN: 8712285317248